

Bescheid

über die Änderung und Verlängerung der
Geltungsdauer der
allgemeinen bauaufsichtlichen Zulassung
vom 15. Dezember 2011

Zulassungsnummer:
Z-19.15-1119

Antragsteller:
OBO BETTERMANN GmbH & Co. KG
Hüingser Ring 52
58710 Menden

Zulassungsgegenstand:
Kabelabschottung "PYROBAG System KBK-K"
der Feuerwiderstandsklasse S 90 nach DIN 4102-9

Zulassungsstelle für Bauprodukte und Bauarten
Bautechnisches Prüfamt

Eine vom Bund und den Ländern
gemeinsam getragene Anstalt des öffentlichen Rechts
Mitglied der EOTA, der UEAtc und der WFTAO

Datum: 22.11.2016
Geschäftszeichen: III 24-1.19.15-205/16

Geltungsdauer
vom: 1. Januar 2017
bis: 1. Januar 2022

Dieser Bescheid ändert die allgemeine bauaufsichtliche Zulassung und verlängert die Geltungsdauer der allgemeinen bauaufsichtlichen Zulassung Nr. Z-19.15-1119 vom 15. Dezember 2011. Dieser Bescheid umfasst zwei Seiten. Er gilt nur in Verbindung mit der oben genannten allgemeinen bauaufsichtlichen Zulassung und darf nur zusammen mit dieser verwendet werden.

ZU II BESONDERE BESTIMMUNGEN

Die Besonderen Bestimmungen der allgemeinen bauaufsichtlichen Zulassung werden wie folgt geändert:

1. Der Abschnitt 2.2.1 erhält folgende Fassung:

2.2.1 Allgemeines

Die für die Herstellung der Brandschutzkissen bzw. der Kabelabschottung zu verwendenden Bauprodukte müssen

- den Bestimmungen des Abschnitts 2.1 entsprechen und
- verwendbar sein im Sinne der Bestimmungen zu den jeweiligen Bauprodukten in der jeweiligen Landesbauordnung.

2. Der erste Satz im Abschnitt 2.2.3 wird wie folgt geändert:

Der Antragsteller dieser allgemeinen bauaufsichtlichen Zulassung muss dem Verarbeiter eine Anleitung für den Einbau der Kabelabschottung zur Verfügung stellen, die der Antragsteller in Übereinstimmung mit dieser allgemeinen bauaufsichtlichen Zulassung erstellt hat und die alle zur Montage und zur Nutzung erforderlichen Daten, Maßgaben und Hinweise enthält, z. B.:

3. Der Abschnitt 3.1.6 erhält folgende Fassung:

3.1.5 Der Abstand der zu verschließenden Bauteilöffnung zu anderen Öffnungen oder Einbauten muss den Angaben der Tabelle 1 entsprechen:

Tabelle 1

Abstand der Kabelabschottung zu	Größe der nebeneinander liegenden Öffnungen	Abstand zwischen den Öffnungen
anderen Kabel- oder Rohrabschottungen	eine/beide Öffnung(en) > 40 cm x 40 cm	≥ 20 cm
	beide Öffnungen ≤ 40 cm x 40 cm	≥ 10 cm
anderen Öffnungen oder Einbauten	eine/beide Öffnung(en) > 20 cm x 20 cm	≥ 20 cm
	beide Öffnungen ≤ 20 cm x 20 cm	≥ 10 cm

Juliane Valerius
Referatsleiterin

Beglaubigt



Allgemeine bauaufsichtliche Zulassung

Zulassungsstelle für Bauprodukte und Bauarten Bautechnisches Prüfamnt

Eine vom Bund und den Ländern
gemeinsam getragene Anstalt des öffentlichen Rechts
Mitglied der EOTA, der UEAtc und der WFTAO

Datum:

15.12.2011

Geschäftszeichen:

III 22-1.19.15-144/11

Zulassungsnummer:

Z-19.15-1119

Antragsteller:

OBO BETTERMANN GmbH & Co. KG

Hüingser Ring 52
58710 Menden

Geltungsdauer

vom: **31. Dezember 2011**

bis: **31. Dezember 2016**

Zulassungsgegenstand:

**Kabelabschottung "PYROBAG System KBK-K"
der Feuerwiderstandsklasse S 90 nach DIN 4102-9**

Der oben genannte Zulassungsgegenstand wird hiermit allgemein bauaufsichtlich zugelassen.
Diese allgemeine bauaufsichtliche Zulassung umfasst neun Seiten und vier Anlagen.
Diese allgemeine bauaufsichtliche Zulassung ersetzt die allgemeine bauaufsichtliche Zulassung
Nr. Z-19.15-1119 vom 24. September 2010.



I ALLGEMEINE BESTIMMUNGEN

- 1 Mit der allgemeinen bauaufsichtlichen Zulassung ist die Verwendbarkeit bzw. Anwendbarkeit des Zulassungsgegenstandes im Sinne der Landesbauordnungen nachgewiesen.
- 2 Sofern in der allgemeinen bauaufsichtlichen Zulassung Anforderungen an die besondere Sachkunde und Erfahrung der mit der Herstellung von Bauprodukten und Bauarten betrauten Personen nach den § 17 Abs. 5 Musterbauordnung entsprechenden Länderregelungen gestellt werden, ist zu beachten, dass diese Sachkunde und Erfahrung auch durch gleichwertige Nachweise anderer Mitgliedstaaten der Europäischen Union belegt werden kann. Dies gilt ggf. auch für im Rahmen des Abkommens über den Europäischen Wirtschaftsraum (EWR) oder anderer bilateraler Abkommen vorgelegte gleichwertige Nachweise.
- 3 Die allgemeine bauaufsichtliche Zulassung ersetzt nicht die für die Durchführung von Bauvorhaben gesetzlich vorgeschriebenen Genehmigungen, Zustimmungen und Bescheinigungen.
- 4 Die allgemeine bauaufsichtliche Zulassung wird unbeschadet der Rechte Dritter, insbesondere privater Schutzrechte, erteilt.
- 5 Hersteller und Vertreiber des Zulassungsgegenstandes haben, unbeschadet weiter gehender Regelungen in den "Besonderen Bestimmungen", dem Verwender bzw. Anwender des Zulassungsgegenstandes Kopien der allgemeinen bauaufsichtlichen Zulassung zur Verfügung zu stellen und darauf hinzuweisen, dass die allgemeine bauaufsichtliche Zulassung an der Verwendungsstelle vorliegen muss. Auf Anforderung sind den beteiligten Behörden Kopien der allgemeinen bauaufsichtlichen Zulassung zur Verfügung zu stellen.
- 6 Die allgemeine bauaufsichtliche Zulassung darf nur vollständig vervielfältigt werden. Eine auszugsweise Veröffentlichung bedarf der Zustimmung des Deutschen Instituts für Bautechnik. Texte und Zeichnungen von Werbeschriften dürfen der allgemeinen bauaufsichtlichen Zulassung nicht widersprechen. Übersetzungen der allgemeinen bauaufsichtlichen Zulassung müssen den Hinweis "Vom Deutschen Institut für Bautechnik nicht geprüfte Übersetzung der deutschen Originalfassung" enthalten.
- 7 Die allgemeine bauaufsichtliche Zulassung wird widerruflich erteilt. Die Bestimmungen der allgemeinen bauaufsichtlichen Zulassung können nachträglich ergänzt und geändert werden, insbesondere, wenn neue technische Erkenntnisse dies erfordern.



II BESONDERE BESTIMMUNGEN

1 Zulassungsgegenstand und Anwendungsbereich

1.1 Zulassungsgegenstand

1.1.1 Die allgemeine bauaufsichtliche Zulassung gilt für die Herstellung und Anwendung der Kabelabschottung, "PYROBAG System KBK-K" genannt, als Bauart der Feuerwiderstandsklasse S 90 nach DIN 4102-9¹. Die Kabelabschottung dient zum Schließen von Öffnungen in inneren Wänden und Decken nach Abschnitt 1.2.1, durch die elektrische Leitungen nach Abschnitt 1.2.3 hindurchgeführt wurden, und verhindert für eine Feuerwiderstandsdauer von 90 Minuten die Übertragung von Feuer und Rauch durch diese Öffnungen.

1.1.2 Die Kabelabschottung besteht im Wesentlichen aus kissenförmigen Elementen (sog. Brandschutzkissen). Die Kabelabschottung ist gemäß Abschnitt 4 aus den Bauprodukten nach Abschnitt 2 herzustellen.

1.1.3 Die Dicke der Kabelabschottung muss mindestens 35 cm betragen. Die Abmessungen der Kabelabschottung ergeben sich aus der Größe der abzuschottenden Kabelkanäle (s. Abschnitt 1.2.3).

1.2 Anwendungsbereich

1.2.1 Die Kabelabschottung darf in mindestens 10 cm dicke Wände aus Mauerwerk, Beton bzw. Stahlbeton oder Porenbeton und in mindestens 10 cm dicke leichte Trennwände in Ständerbauart mit Stahlunterkonstruktion und einer beidseitigen Beplankung aus Gipskarton-Feuerschutzplatten oder nichtbrennbaren zement- bzw. gipsgebundenen Bauplatten sowie in mindestens 15 cm dicke Decken aus Beton bzw. Stahlbeton jeweils mindestens der Feuerwiderstandsklasse F 90 (feuerbeständig), Benennung (Kurzbezeichnung) F 90-AB, nach DIN 4102-2² eingebaut werden (s. Abschnitte 3.1.1 und 3.1.2).

1.2.2 Die Abmessungen der zu verschließenden Bauteilöffnung müssen den Abmessungen des abzuschottenden Kabelkanals entsprechen.

1.2.3 Die Kabelabschottung darf zum Schließen von Öffnungen verwendet werden, wenn die hindurchgeführten Installationen folgende Bedingungen erfüllen³:

Kabel und Kabelkanäle

- Elektrokabel und -leitungen aller Arten (auch Lichtwellenleiter) mit Ausnahme von sog. Hohlleiterkabeln sind zulässig. Die Größe des Gesamtleiterquerschnitts des einzelnen Kabels darf 20 mm nicht überschreiten.
- Kabelbündel aus parallel verlaufenden, dicht gepackten und miteinander fest verschürten, vernähten oder verschweißten Kabeln (Außendurchmesser des Einzelkabels ≤ 20 mm) mit einem Durchmesser ≤ 150 mm
- Die Kabel müssen in den Kabelkanälen angeordnet sein. Die Kabelkanäle aus Stahl oder PVC müssen den Angaben des Abschnitts 3.2 entsprechen.

1.2.4 Die Kabelabschottung darf auch zum Schließen von Öffnungen angewendet werden, durch die noch keine Installationen hindurchgeführt wurden (sog. Reserveabschottungen). Nachträgliche Änderungen an der Schottbelegung dürfen vorgenommen werden (s. Abschnitt 5).

1.2.5 Andere Teile oder Hilfskonstruktionen sowie andere Leitungen als nach Abschnitt 1.2.3 dürfen nicht durch die zu verschließende Bauteilöffnung hindurchgeführt werden.

¹ DIN 4102-9:1990-05

Brandverhalten von Baustoffen und Bauteilen; Kabelabschottungen; Begriffe, Anforderungen und Prüfungen

² DIN 4102-2:1977-09

Brandverhalten von Baustoffen und Bauteilen; Bauteile; Begriffe, Anforderungen und Prüfungen

³ Technische Bestimmungen für die Ausführung der Leitungsanlagen und die Zulässigkeit von Leitungsdurchführungen bleiben unberührt.



Allgemeine bauaufsichtliche Zulassung

Nr. Z-19.15-1119

Seite 4 von 9 | 15. Dezember 2011

1.2.6 Für die Anwendung der Kabelabschottung in anderen Bauteilen – z. B. in Decken, deren Zuordnung in eine Feuerwiderstandsklasse nach DIN 4102 nur mit Hilfe einer feuerwiderstandsfähigen Unterdecke möglich ist, oder in leichten Trennwänden anderer Bauarten als nach Abschnitt 3.1.2 – oder für andere Installationen als nach Abschnitt 1.2.3 ist die Anwendbarkeit gesondert nachzuweisen.

1.2.7 Die im Folgenden beschriebenen und in den Anlagezeichnungen dargestellten Ausführungen stellen Mindestanforderungen zur Erfüllung der Anforderungen an den Brandschutz dar. Sofern bauaufsichtliche Anforderungen an den Schall- oder Wärmeschutz gestellt werden, sind entsprechende Nachweise anwendungsbezogen zu führen.

Es ist im Übrigen sicherzustellen, dass durch den Einbau der Abschottung die Standsicherheit des angrenzenden Bauteils – auch im Brandfall – nicht beeinträchtigt wird.

Die Vorschriften anderer Rechtsbereiche bleiben unberührt.

2 Bestimmungen für die Bauprodukte

2.1 Eigenschaften und Zusammensetzungen der Brandschutzkissen

Die kissenförmigen Elemente⁴, "KBK Kabel-Brandschutzkissen" genannt, müssen aus einem engmaschigen Glasfasergewebe und einer Füllung (Trockenmischung) bestehen.

Die Brandschutzkissen müssen Längen von ca. 350 mm und Breiten von ca. 120 mm bzw. 170 mm aufweisen und mit Mengen von ca. 180 g, 330 g bzw. 630 g gefüllt sein.

2.2 Herstellung und Kennzeichnung

2.2.1 Herstellung der Brandschutzkissen

Bei der Herstellung der Brandschutzkissen sind die Bestimmungen des Abschnitts 2.1 einzuhalten.

2.2.2 Kennzeichnung

2.2.2.1 Kennzeichnung der Brandschutzkissen

Jede Verpackung der Brandschutzkissen für Kabelabschottungen nach dieser allgemeinen bauaufsichtlichen Zulassung und ggf. zusätzlich ihr Beipackzettel oder, wenn dies Schwierigkeiten bereitet, der Lieferschein oder die Anlage zum Lieferschein muss vom Hersteller mit dem Übereinstimmungszeichen (Ü-Zeichen) nach den Übereinstimmungszeichen-Verordnungen der Länder gekennzeichnet werden. Die Kennzeichnung darf nur erfolgen, wenn die Voraussetzungen nach Abschnitt 2.3 erfüllt sind.

Jede Verpackung der Brandschutzkissen muss einen Aufdruck oder Aufkleber mit folgenden Angaben aufweisen:

- "KBK Kabel-Brandschutzkissen" (mit Kennzeichnung für die Größe)
- Übereinstimmungszeichen (Ü-Zeichen) mit
 - Name des Herstellers
 - Zulassungsnummer: Z-19.15-1119
- Herstellwerk
- Herstellungsjahr:

2.2.2.2 Kennzeichnung der Kabelabschottung

Jede Kabelabschottung nach dieser allgemeinen bauaufsichtlichen Zulassung ist vom Verarbeiter mit einem Schild dauerhaft zu kennzeichnen, das folgende Angaben enthalten muss:

⁴ Aufbau und Zusammensetzungen sind beim Deutschen Institut für Bautechnik hinterlegt.



- Kabelabschottung "PYROBAG System KBK-K"
der Feuerwiderstandsklasse S 90
nach Zul.-Nr.: Z-19.15-1119
- Name des Herstellers der Kabelabschottung (Verarbeiter)
- Herstellungsjahr:

Das Schild ist jeweils neben der Kabelabschottung am Bauteil zu befestigen.

2.2.3 Einbauanleitung

Der Antragsteller dieser allgemeinen bauaufsichtlichen Zulassung muss dem Verarbeiter eine Anleitung für den Einbau der Kabelabschottung zur Verfügung stellen, die mindestens folgende Angaben enthalten muss:

- Art und Mindestdicken der Bauteile, in die die Kabelabschottung eingebaut werden darf (bei feuerwiderstandsfähigen leichten Trennwänden auch deren Aufbau und die Beplanung),
- Grundsätze für den Einbau der Kabelabschottung mit Angaben über die dafür zu verwendenden Baustoffe (z. B. Brandschutzkissen),
- Anweisungen zum Einbau der Kabelabschottung mit Angaben zu Abständen,
- Hinweise auf zulässige Verankerungs- oder Befestigungsmittel,
- Hinweise auf die Reihenfolge der Arbeitsvorgänge,
- Hinweise auf zulässige Änderungen (z. B. Nachbelegung).

2.3 Übereinstimmungsnachweis

2.3.1 Allgemeines

Die Bestätigung der Übereinstimmung der Brandschutzkissen mit den Bestimmungen dieser allgemeinen bauaufsichtlichen Zulassung muss für jedes Herstellwerk mit einer Übereinstimmungserklärung des Herstellers auf der Grundlage einer Erstrüfung durch den Hersteller und einer werkseigenen Produktionskontrolle erfolgen. Die Übereinstimmungserklärung hat der Hersteller durch Kennzeichnung der Bauprodukte mit dem Übereinstimmungszeichen (Ü-Zeichen) unter Hinweis auf den Verwendungszweck abzugeben.

2.3.2 Werkseigene Produktionskontrolle

In jedem Herstellwerk der Brandschutzkissen ist eine werkseigene Produktionskontrolle einzurichten und durchzuführen. Unter werkseigener Produktionskontrolle wird die vom Hersteller vorzunehmende kontinuierliche Überwachung der Produktion verstanden, mit der dieser sicherstellt, dass die von ihm hergestellten Bauprodukte den Bestimmungen dieser allgemeinen bauaufsichtlichen Zulassung entsprechen.

Die werkseigene Produktionskontrolle der Brandschutzkissen soll mindestens die im Folgenden aufgeführten Maßnahmen einschließen:

- Prüfung, dass für die Herstellung der Brandschutzkissen ausschließlich die in dieser allgemeinen bauaufsichtlichen Zulassung geforderten Baustoffe verwendet werden,
- Prüfung der Füllmenge und der Beschaffenheit der Brandschutzkissen mindestens einmal je Herstellungstag bei ständiger Fertigung bzw. einmal pro Charge bei nichtständiger Fertigung.

Die Ergebnisse der werkseigenen Produktionskontrolle sind aufzuzeichnen. Die Aufzeichnungen müssen mindestens folgende Angaben enthalten:

- Bezeichnung des Bauprodukts bzw. des Ausgangsmaterials und der Bestandteile,
- Art der Kontrolle oder Prüfung,
- Datum der Herstellung und der Prüfung des Bauprodukts bzw. des Ausgangsmaterials oder der Bestandteile,



- Ergebnis der Kontrollen und Prüfungen und, soweit zutreffend, Vergleich mit den Anforderungen,
- Unterschrift des für die werkseigene Produktionskontrolle Verantwortlichen.

Die Aufzeichnungen sind mindestens fünf Jahre aufzubewahren. Sie sind dem Deutschen Institut für Bautechnik und der zuständigen obersten Bauaufsichtsbehörde auf Verlangen vorzulegen.

Bei ungenügendem Prüfergebnis sind vom Hersteller unverzüglich die erforderlichen Maßnahmen zur Abstellung des Mangels zu treffen. Bauprodukte, die den Anforderungen nicht entsprechen, sind so zu handhaben, dass Verwechslungen mit übereinstimmenden ausgeschlossen werden. Nach Abstellung des Mangels ist – soweit technisch möglich und zum Nachweis der Mängelbeseitigung erforderlich – die betreffende Prüfung unverzüglich zu wiederholen.

3 Bestimmungen für den Entwurf

3.1 Bauteile

3.1.1 Die Kabelabschottung darf in

- Wände aus Mauerwerk nach DIN 1053-1⁵, aus Beton bzw. Stahlbeton nach DIN 1045⁶ oder Porenbeton-Bauplatten nach DIN 4166⁷,
- leichte Trennwände in Ständerbauart mit Stahlunterkonstruktion und Beplankungen nach Abschnitt 3.1.2 oder
- Decken aus Beton bzw. Stahlbeton nach DIN 1045⁶ eingebaut werden.

Die Wände und Decken müssen den Bestimmungen des Abschnitts 1.2.1 entsprechen.

3.1.2 Die leichten Trennwände müssen eine beidseitige Beplankung aus je zwei mindestens 12,5 mm dicken, nichtbrennbaren (Baustoffklasse DIN 4102-A)⁸ zement- bzw. gipsgebundenen Bauplatten (z. B. Gipskarton-Feuerschutzplatten (GKF) nach DIN 18180⁹), und eine mindestens 40 mm dicke innen liegende plattenförmige Dämmung aus Mineralfaser-Dämmstoffen (Baustoffklasse DIN 4102-A⁸, Schmelzpunkt ≥ 1000 °C nach DIN 4102-17¹⁰, Rohdichte ≥ 100 kg/m³) haben. Zwischen Dämmung und Beplankung darf ein maximal 10 mm breiter Luftspalt verbleiben. Der Aufbau dieser Wände muss im Übrigen den Bestimmungen von DIN 4102-4¹¹ für Wände der Feuerwiderstandsklasse F 90 aus Gipskarton-Feuerschutzplatten entsprechen bzw. die Feuerwiderstandsklasse F 90 muss durch ein allgemeines bauaufsichtliches Prüfzeugnis nachgewiesen sein.

3.1.3 Wahlweise darf die Kabelabschottung auch in andere leichte Trennwände in Ständerbauart mit Stahlunterkonstruktion und beidseitiger Beplankung aus nichtbrennbaren (Baustoffklasse DIN 4102-A)⁸ zement- bzw. gipsgebundenen Bauplatten eingebaut werden, wenn die Wände der Feuerwiderstandsklasse F 90 nach DIN 4102-4¹¹ entsprechen oder die Feuerwiderstandsklasse F 90 durch ein allgemeines bauaufsichtliches Prüfzeugnis nachgewiesen ist

5	DIN 1053-1:	Mauerwerk; Berechnung und Ausführung (in der jeweils geltenden Ausgabe)
6	DIN 1045:	Beton und Stahlbeton; Bemessung und Ausführung (in der jeweils geltenden Ausgabe)
7	DIN 4166:	Porenbeton-Bauplatten und Porenbeton-Planbauplatten (in der jeweils geltenden Ausgabe)
8	DIN 4102-1:1998-05	Brandverhalten von Baustoffen und Bauteilen; Teil 1: Baustoffe; Begriffe, Anforderungen, Prüfungen
9	DIN 18180:	Gipsplatten; Arten und Anforderungen (in der jeweils geltenden Ausgabe)
10	DIN 4102-17:1990-12	Brandverhalten von Baustoffen und Bauteilen; Schmelzpunkt von Mineralfaser-Dämmstoffen; Begriffe, Anforderungen, Prüfung
11	DIN 4102-4:1994-03	Brandverhalten von Baustoffen und Bauteilen; Zusammenstellung und Anwendung klassifizierter Baustoffe, Bauteile und Sonderbauteile



und in der Bauteilöffnung eine umlaufende Laibung (wandbündiger Rahmen) gemäß Abschnitt 3.1.4 ausgebildet wird.

- 3.1.4 In leichten Trennwänden nach Abschnitt 3.1.2 ist das Ständerwerk durch zusätzlich anzuordnende Wandstiele und durch Riegel so zu ergänzen, dass diese die Laibung der Wandöffnung für die vorgesehene Kabelabschottung bilden. Die Wandbeplankung muss auf diesen Stahlblechprofilen in bestimmungsgemäßer Weise befestigt werden.

Auf die Ausbildung von zusätzlichen Wandstielen oder Riegeln darf verzichtet werden, wenn die Bauteilöffnung nicht größer als 30 cm x 30 cm ist und umlaufend eine Bekleidung der Öffnungslaibung – oberflächenbündig mit der Wandbeplankung – (wandbündiger Rahmen) entsprechend dem Aufbau der jeweiligen Wandbeplankung (bei Wänden ohne innen liegende Dämmung) bzw. aus mindestens 12,5 mm dicken, nichtbrennbaren⁸ Bauplatten (GKF-, Gipsfaser- oder Kalziumsilikatplatten) (bei Wänden mit innen liegender Dämmung) ausgebildet wird.

- 3.1.5 Der Sturz oder die Decke über der Kabelabschottung muss statisch und brandschutztechnisch so bemessen sein, dass die Kabelabschottung (außer ihrem Eigengewicht) keine zusätzliche vertikale Belastung erhält.

- 3.1.6 Der Abstand der zu verschließenden Bauteilöffnung zu anderen Öffnungen oder Einbauten muss mindestens 20 cm betragen. Abweichend davon darf der Abstand bis auf 10 cm reduziert werden, sofern die zu verschließende Bauteilöffnung sowie die benachbarten Öffnungen oder Einbauten nicht größer als 20 cm x 20 cm sind.

Der Abstand zwischen benachbarten Bauteilöffnungen für Kabelabschottungen nach dieser allgemeinen bauaufsichtlichen Zulassung muss mindestens 10 cm betragen.

3.2 Installationen

3.2.1 Allgemeines

Der gesamte zulässige Querschnitt der Kabel nach Abschnitt 1.2.3 (bezogen auf den jeweiligen Außendurchmesser), die durch die zu verschließende Bauteilöffnung gemeinsam hindurchgeführt werden dürfen, ergibt sich in Abhängigkeit von der jeweiligen Größe der Rohbauöffnung unter Beachtung der geltenden Vorschriften der Elektrotechnik, insbesondere bezüglich der erforderlichen Mindestabstände zwischen den einzelnen Kabeln; er darf jedoch nicht mehr als 60 % der Rohbauöffnung betragen.

3.2.2 Kabel und Kabelkanäle

- 3.2.2.1 Die Kabel und Kabelkanäle müssen den Angaben des Abschnitts 1.2.3 und der Anlagen 1 und 2 entsprechen. Die in den Kabelkanälen nach Abschnitt 1.2.3 verlegten Kabel dürfen zu Kabellagen zusammengefasst sein.

- 3.2.2.2 Kabelbündel nach Abschnitt 1.2.3 dürfen ungeöffnet durch die Abschottung geführt werden.

- 3.2.2.3 Die Befestigung der Kabelkanäle nach Abschnitt 1.2.3 muss am umgebenden Bauwerk zu beiden Seiten der Durchführung nach den einschlägigen Regeln erfolgen. Die Befestigung muss so ausgebildet sein, dass im Brandfall eine zusätzliche mechanische Beanspruchung der Kabelabschottung nicht auftreten kann.

- 3.2.2.4 Bei Durchführung von Kabelkanälen durch Wände müssen sich die ersten Halterungen (Unterstützungen) der Kabelkanäle beidseitig der Wand in einem Abstand ≤ 15 cm befinden. Die Halterungen müssen in ihren wesentlichen Teilen nichtbrennbar (Baustoffklasse DIN 4102-A)⁸ sein.

3.2.3 Abstände

- 3.2.3.1 Die Kabel müssen so angeordnet sein, dass mindestens ein Brandschutzkissen nach Abschnitt 2.1

- zwischen den einzelnen Kabellagen sowie
- zwischen der Laibung der Kabelkanäle und den Kabellagen eingelegt werden kann (s. Anlage 2 und 3).



Allgemeine bauaufsichtliche Zulassung

Nr. Z-19.15-1119

Seite 8 von 9 | 15. Dezember 2011

- 3.2.3.2 Die Kabelkanäle, an denen Kabelabschottungen nach dieser allgemeinen bauaufsichtlichen Zulassung angeordnet werden, müssen untereinander einen Abstand von mindestens 10 cm aufweisen.

4 Bestimmungen für die Ausführung

4.1 Allgemeines

- 4.1.1 Vor dem Verschluss der Restöffnung ist in jedem Fall zu kontrollieren, ob die Belegung der Kabelabschottung den Bestimmungen der Abschnitte 1.2.3 bis 1.2.5 und 3.2 entspricht.
- 4.1.2 Bei Kabelabschottungen in Decken sind innerhalb der Kabelkanäle vor dem Einbringen der Brandschutzkissen im Bereich der Deckenunterseite bei Kanälen aus Kunststoff PVC-Winkel (40 mm x 40 mm x 15 mm x 2 mm) mittels PVC-Kleber oder Dübel bzw. bei Kanälen aus Metall Stahlblechwinkel (40 mm x 40 mm x 15 mm x 1 mm) mittels Blechtreibschrauben ($\varnothing \geq 3$ mm) oder Dübel als Sicherung gegen Herausfallen zu befestigen.
- 4.1.3 Die Fugen zwischen den Bauteillaibungen und den Kabelkanälen müssen mit formbeständigen nichtbrennbaren (Baustoffklasse DIN 4102-A)⁸ Baustoffen, wie z. B. Beton, Gips- oder Zementmörtel, vollständig in Bauteildicke ausgefüllt sein.

4.2 Einbau der Brandschutzkissen

- 4.2.1 Die Brandschutzkissen nach Abschnitt 2.1 sind unter Ausnutzung unterschiedlicher Füllmengen vollständig und dicht zwischen den hindurchgeführten Kabeln und Kabellagen - insbesondere auch die Zwickel - sowie zwischen den Kabeln und den Laibungen der Kabelkanäle über eine Länge von mindestens 350 mm mittig bzgl. der Bauteilöffnung einzubringen (s. Anlage 2 und 3).
- 4.2.3 Die einzelnen Zwickel zwischen den Kabeln müssen nicht mit Brandschutzkissen verschlossen werden, wenn parallel verlaufende, dicht aneinander liegende Kabel in höchstens 2 Lagen angeordnet oder zu einem Kabelbündel nach Abschnitt 1.2.3 zusammengefasst sind.

4.3 Einbauanleitung

Für die Ausführung der Kabelabschottung sind im Übrigen die Angaben der Einbauanleitung zu beachten (s. Abschnitt 2.2.3).

4.4 Übereinstimmungsbestätigung

Der Unternehmer (Verarbeiter), der die Kabelabschottung (Zulassungsgegenstand) herstellt oder Änderungen an der Kabelabschottung vornimmt (z. B. Nachbelegung), muss für jedes Bauvorhaben eine Übereinstimmungsbestätigung ausstellen, mit der er bescheinigt, dass die von ihm hergestellte Kabelabschottung den Bestimmungen dieser allgemeinen bauaufsichtlichen Zulassung entspricht (ein Muster für diese Bestätigung s. Anlage 4). Diese Bestätigung ist dem Bauherrn zur ggf. erforderlichen Weiterleitung an die zuständige Bauaufsichtsbehörde auszuhändigen.

5 Bestimmungen für Nutzung und Nachbelegung

5.1 Bestimmungen für die Nutzung

Bei jeder Ausführung der Kabelabschottung hat der Unternehmer (Verarbeiter) den Auftraggeber schriftlich darauf hinzuweisen, dass die Brandschutzwirkung der Kabelabschottung auf die Dauer nur sichergestellt ist, wenn die Kabelabschottung stets in ordnungsgemäßem Zustand gehalten und nach evtl. vorgenommener Belegungsänderung der bestimmungsgemäße Zustand der Kabelabschottung wieder hergestellt wird.

Im Übrigen gelten die Bestimmungen gemäß Abschnitt 4.4.



Allgemeine bauaufsichtliche Zulassung
Nr. Z-19.15-1119

Seite 9 von 9 | 15. Dezember 2011

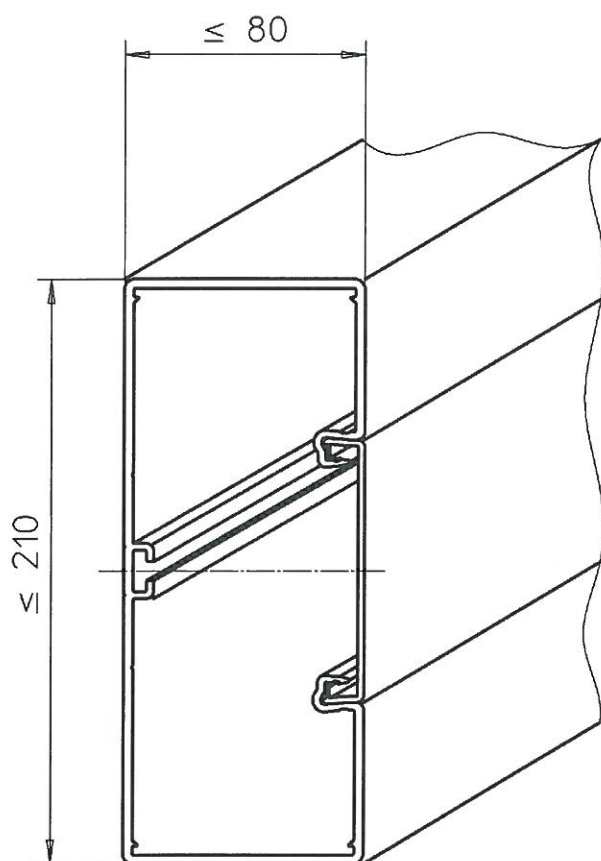
5.2 Bestimmungen für die Nachbelegung

Werden durch Herausnahme von Brandschutzkissen Öffnungen für nachträglich zu verlegende Kabel geschaffen, sind die nach der Nachbelegung verbleibenden Hohlräume in gesamter Schottdicke mit den Brandschutzkissen wieder vollständig gemäß Abschnitt 4.2 auszufüllen.

Juliane Valerius
Referatsleiterin

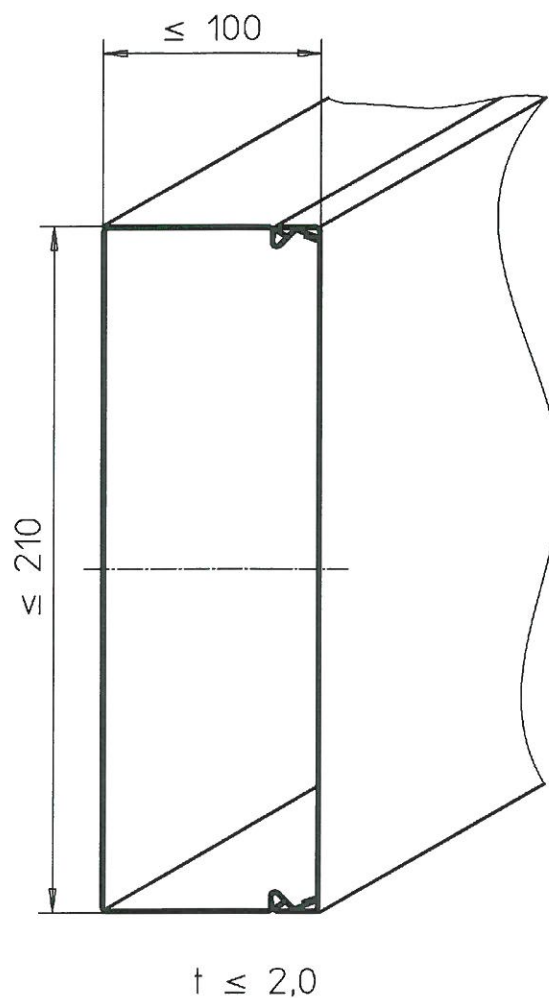


Kunststoffkanal
nach Abschnitt 1.2.3



$t \leq 3,5$

Stahlblechkanal
nach Abschnitt 1.2.3



Alle Maße in mm



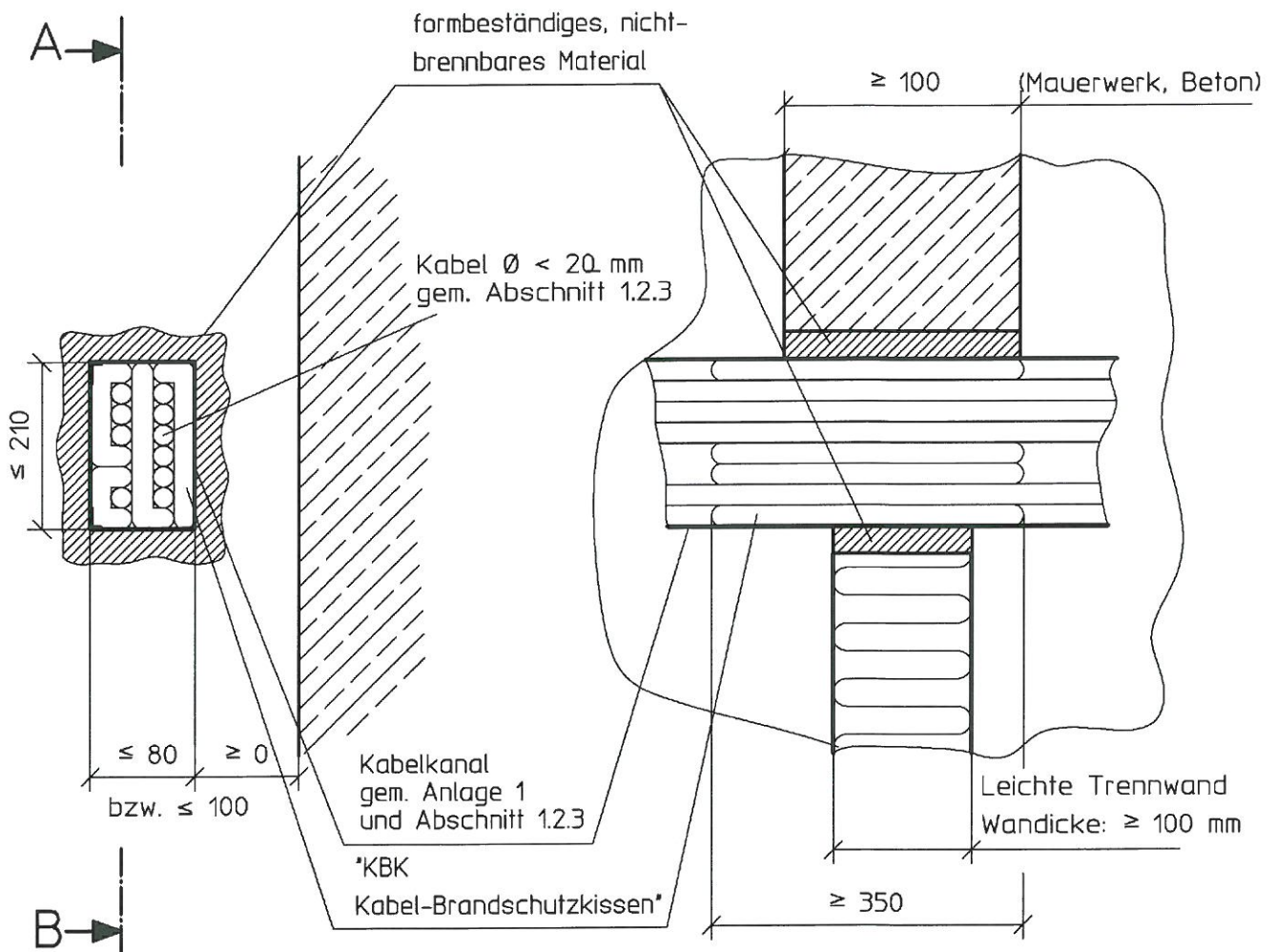
Kabelabschottung "PYROBAG System KBK-K"
der Feuerwiderstandsklasse S 90 nach DIN 4102-9

ANHANG 1 – Installationen
Kabelkanäle

Anlage 1

Ansicht

Schnitt A-B



Alle Maße in mm

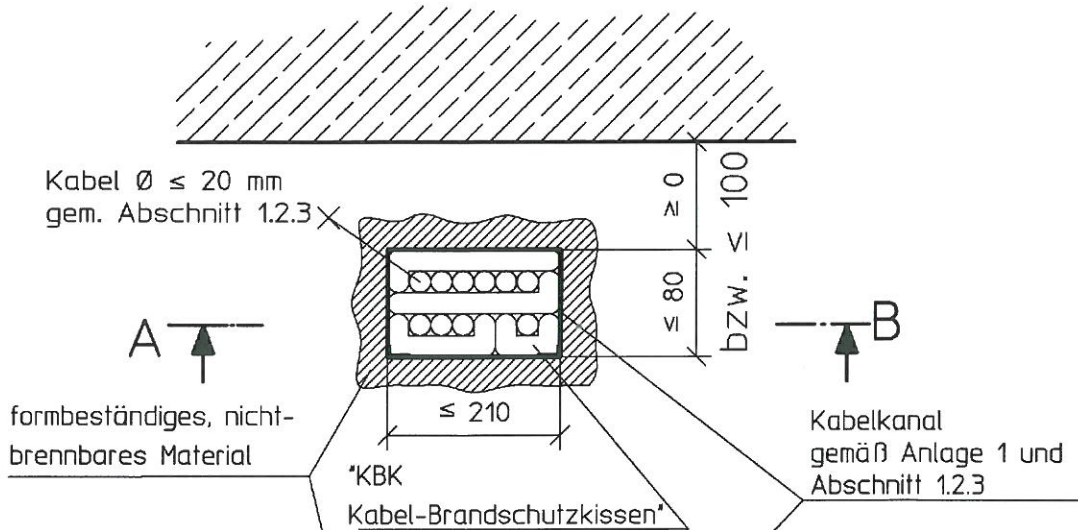


Kabelabschottung "PYROBAG System KBK-K"
 der Feuerwiderstandsklasse S 90 nach DIN 4102-9

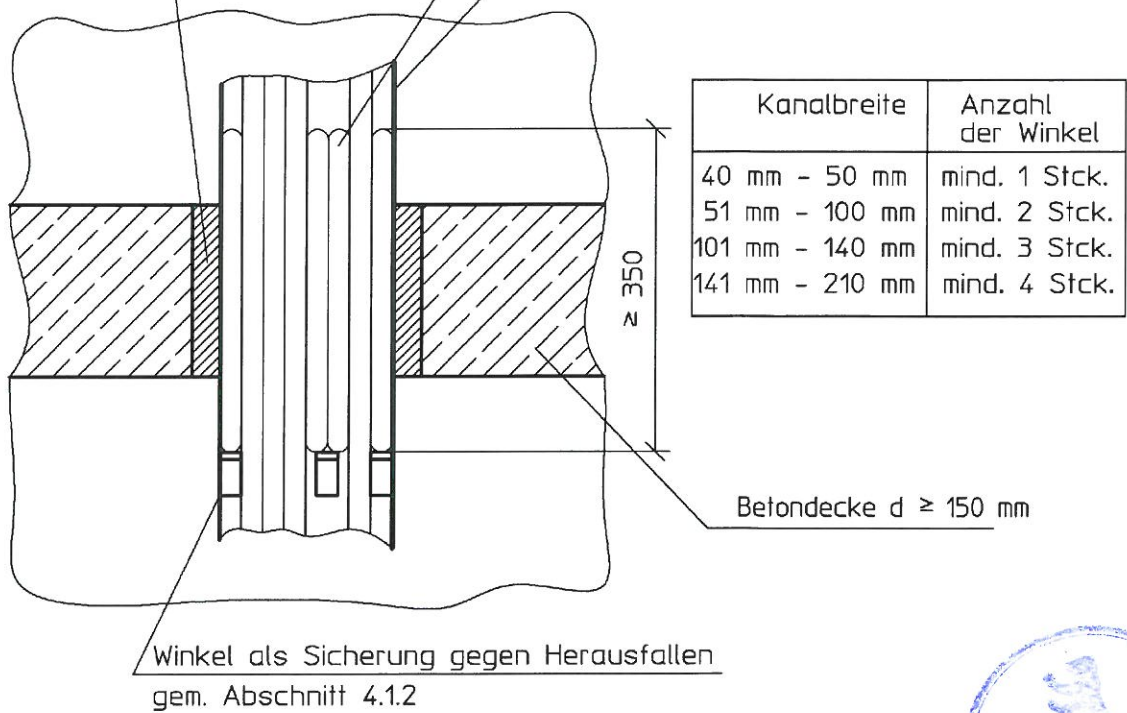
ANHANG 2 – Aufbau der Abschottung
 Abschottungen in Wänden

Anlage 2

Draufsicht



Schnitt A-B



Alle Maße in mm



Kabelabschottung "PYROBAG System KBK-K"
 der Feuerwiderstandsklasse S 90 nach DIN 4102-9

ANHANG 2 – Aufbau der Abschottung
 Abschottungen in Decken

Anlage 3

Übereinstimmungsbestätigung

Name und Anschrift des Unternehmens, das die **Kabelabschottung(en)**
(Zulassungsgegenstand) hergestellt hat:

.....
.....

Baustelle bzw. Gebäude:

.....
.....

Datum der Herstellung:

.....

Geforderte Feuerwiderstandsklasse der **Kabelabschottung(en)**:

S.....

Hiermit wird bestätigt, dass

- die **Kabelabschottung(en)** der Feuerwiderstandsklasse S..... zum Einbau in Wänden* und Decken* der Feuerwiderstandsklasse F..... hinsichtlich aller Einzelheiten fachgerecht und unter Einhaltung aller Bestimmungen der allgemeinen bauaufsichtlichen Zulassung Nr. Z-19.15-.... des Deutschen Instituts für Bautechnik vom (und ggf. der Bestimmungen der Änderungs- und Ergänzungsbescheide vom) hergestellt und eingebaut sowie gekennzeichnet wurde(n) und
- die für die Herstellung des Zulassungsgegenstands verwendeten Bauprodukte (z. B. Schottmassen, Mineralfaserplatten, Rahmen; Rohrmanschetten bzw. Einbausatz, Brandschutzeinlage) entsprechend den Bestimmungen der allgemeinen bauaufsichtlichen Zulassung gekennzeichnet waren.

* Nichtzutreffendes streichen

.....

(Ort, Datum)

.....

(Firma/Unterschrift)

(Diese Bescheinigung ist dem Bauherrn zur ggf. erforderlichen Weitergabe an die zuständige Bauaufsichtsbehörde auszuhändigen.)



Kabelabschottung "PYROBAG System KBK-K"
der Feuerwiderstandsklasse S 90 nach DIN 4102-9

ANHANG 3 – Muster einer Übereinstimmungsbestätigung

Anlage 4